

Drop-in Baño María drop-in, ventilado, con una cuba (capacidad de recipiente 3 GN)

ARTÍCULO # _____

MODELO # _____

NOMBRE # _____

SIS # _____

AIA # _____


341010 (D03H3)

 Baño María drop-in,
 ventilado, con una cuba
 (capacidad de recipiente 3
 GN)

Descripción

Artículo No.

Diseñado para ser encastrado que facilita la limpieza y es adecuado para instalaciones de diseño moderno. Diseñado para servir alimentos en bandejas Gastronorm con altura máxima de 150 mm. Protección contra sobrecalentamiento. Control digital con pantalla de temperatura y ajuste preciso (0,1 °C). Controles digitales de HACCP totalmente conformes que incluyen alarmas visibles. La circulación constante de aire caliente a través de los recipientes garantiza la temperatura correcta de los alimentos. Se consigue la uniformidad de la temperatura y mayor rapidez de calentamiento gracias a las resistencias blindadas y los potentes radiadores radiales de refuerzo. Los difusores de aire cilíndricos de acero inoxidable suministran una circulación de aire constante. Fase de calentamiento un 90% más rápida sin necesidad de agua (como en el Baño María tradicional), se reduce el consumo de agua y energía. El sistema funciona sin agua y asegura un 35% de eficiencia energética en comparación con el calentamiento de Baño María estándar. Como no se necesita agua para calentar la cuba, el sistema es fácil de usar y mantener y no se produce la calcificación de las resistencias. No son necesarias conexiones adicionales para el desagüe y se requiere menos trabajo para la instalación y el mantenimiento. Sin consumo de agua se reducen los gastos de funcionamiento. Cubas de acero inoxidable 304 AISI con esquinas redondeadas para facilitar las operaciones de limpieza. La cuba también cuenta con orificio de desagüe. Lana de vidrio de 19 mm de grosor aislada con plancha galvanizada para un excelente aislamiento de la cuba que reduce la dispersión de energía. Los alimentos introducidos a la temperatura correcta mantienen la temperatura central según las normas Afnor.

Características técnicas

- Protección contra sobrecalentamiento.
- Diseñado para servir los alimentos en recipientes Gastronorm.
- Control exacto de la temperatura y ajuste a 0,1°C.
- El producto lleva de serie un termostato con control digital conforme con las normas HACCP que emite una alarma visual para avisar del aumento o el descenso de la temperatura.
- Accesorio disponible para convertir uno de los recipientes GN en un dispensador de sopa.
- Cubas de acero inoxidable AISI 304 con tubos y orificios de desagüe, así como esquinas redondeadas para facilitar las operaciones de limpieza.
- Adecuado para recipientes GN 1/1 con una altura máxima de 150 mm.
- La circulación constante de aire caliente a través de los recipientes garantiza la temperatura correcta de los alimentos. Se consigue la uniformidad de la temperatura y mayor rapidez de calentamiento gracias a las resistencias blindadas y los potentes radiadores radiales de refuerzo. Los difusores de aire cilíndricos de acero inoxidable suministran una circulación de aire constante.
- Como no se necesita agua para calentar la cuba, el sistema es fácil de usar y mantener: no se produce la calcificación de las resistencias.
- No son necesarias conexiones adicionales para el agua y se requiere menos trabajo para la instalación y el mantenimiento.
- Certificación CB y CE efectuada por un organismo acreditado independiente.
- Diseñado para situarse en instalación a ras que facilita la limpieza y es adecuado para instalaciones de diseño moderno.
- Dimensiones drop-in disponibles: 1, 2, 3, 4, 5, 6 GN.
- Los alimentos introducidos a la temperatura correcta mantienen la temperatura central según las normas Afnor.

Construcción

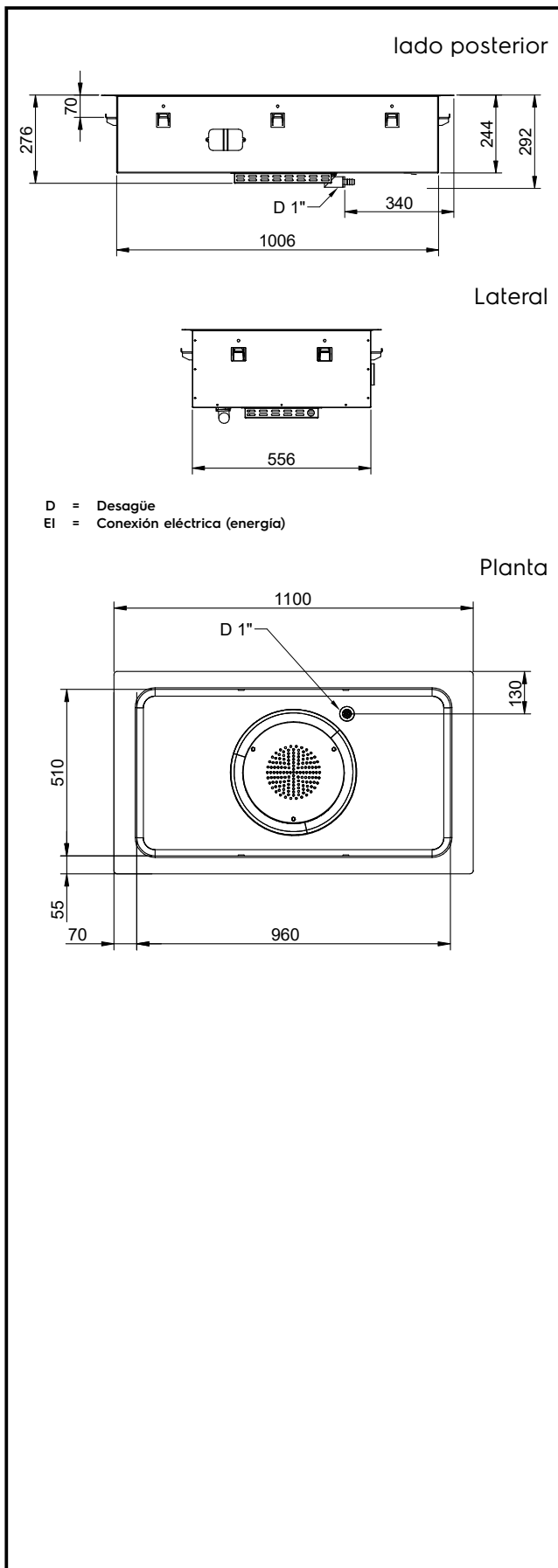
- Protección IPx4 contra el agua.
- Control electrónico con pantalla de temperatura.
- Cuba de acero inoxidable 304 AISI con esquinas redondeadas para facilitar las operaciones de limpieza. La cuba también cuenta con orificio de desagüe.

Sostenibilidad



- Lana de roca de 19 mm de grosor aislada con plancha galvanizada para un excelente aislamiento de la cuba que reduce la dispersión de energía.
- Fase de calentamiento un 90% más rápida sin necesidad de agua (como en el Baño María tradicional), reduce el consumo de energía y no gasta agua.
- El sistema funciona sin agua y asegura la eficiencia energética en comparación con el calentamiento de Baño María estándar.
- Sin consumo de agua se reducen los gastos de funcionamiento.

Aprobación: _____



Eléctrico

Suministro de voltaje

341010 (D03H3) 220-240 V/1N ph/50/60 Hz

Potencia eléctrica max.: 1.055 kW

Info

Dimensiones externas, ancho 1100 mm

Dimensiones externas, fondo 620 mm

Dimensiones externas, alto 276 mm

Peso neto 29.1 kg

Peso del paquete 50 kg

Alto del paquete: 720 mm

Ancho del paquete: 670 mm

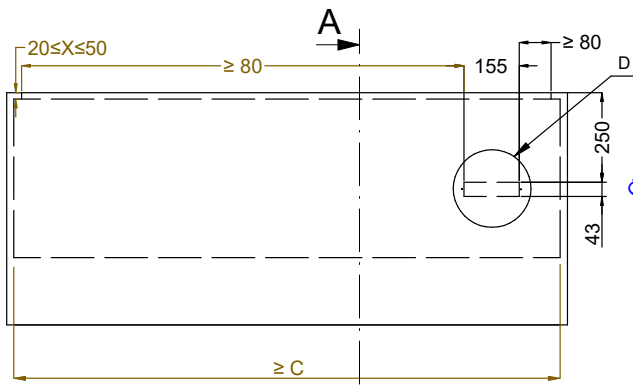
Fondo del paquete: 1140 mm

Volumen del paquete 0.55 m³

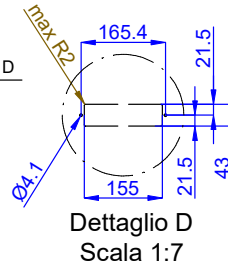
Temperatura de trabajo: +75 / +85 °C

Sostenibilidad

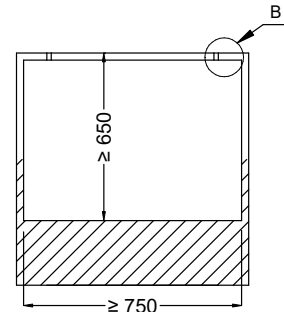
Nivel de ruido 59 dBA



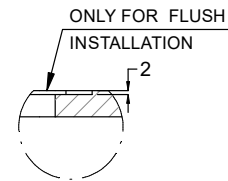
Front view
Scala: 1:10



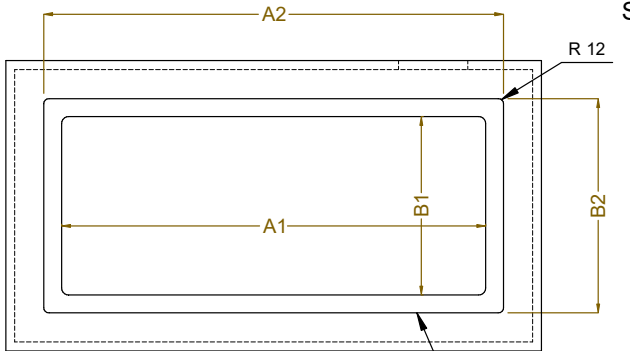
Dettaglio D
Scala 1:7



Section Cut A-A
Scala: 1:10



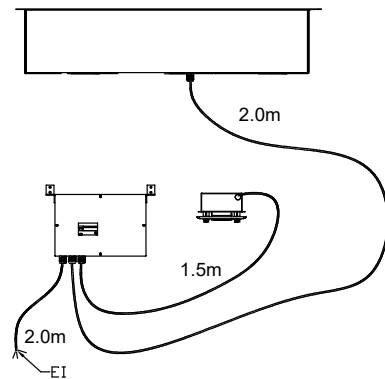
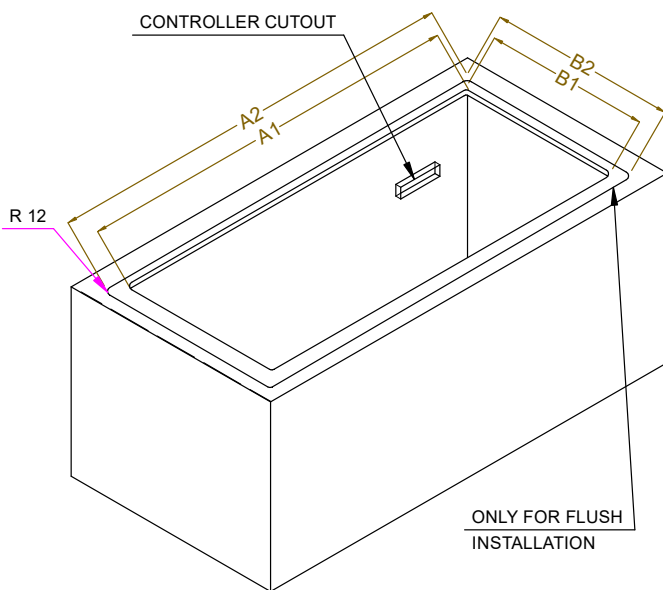
Dettaglio B
Scala 1:2



Top view
Scala: 1:10

ONLY FOR FLUSH
INSTALLATION

CAPACITY	CUTOUT		LOWERING FOR FLUSH INSTALLATION		C
	A1	B1	A2	B2	
1GN	380	580	454	624	560
2GN	700		774		880
3GN	1030	580	1104	624	1200
4GN	1350		1424		1530
5GN	1670	580	1744	624	1850
6GN	2000		2074		2180



595T01L00 - AIR BAIN MARIE